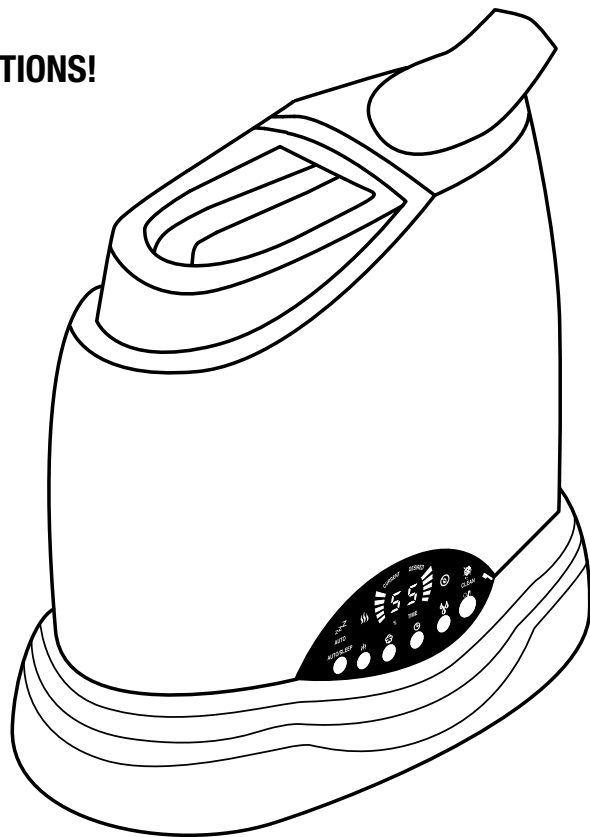


**PLEASE READ AND SAVE  
ALL INSTRUCTIONS!**

**LISEZ ET CONSERVEZ  
TOUTES LES INSTRUCTIONS!**

**¡POR FAVOR LEA Y  
GUARDE TODAS  
LAS INSTRUCCIONES!**

**AIR-O-SWISS**   
ADVANCED AIR TREATMENT SYSTEMS



**AOS 7135**



---

**Instructions for use (5 – 20)**

**en**

---

**Instructions d'utilisation (21 – 36)**

**fr**

---

**Instrucciones para el uso (37 – 51)**

---

**es**





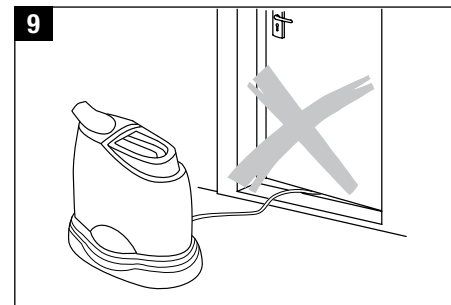
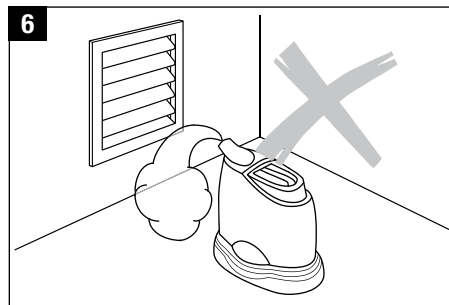
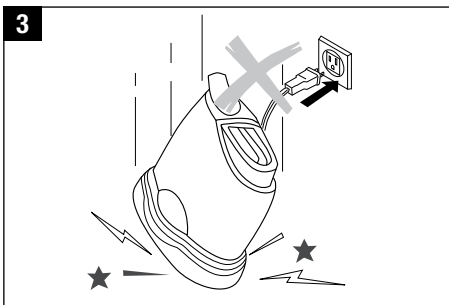
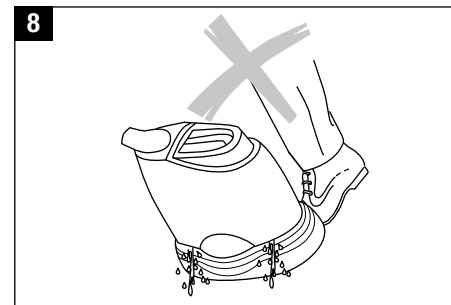
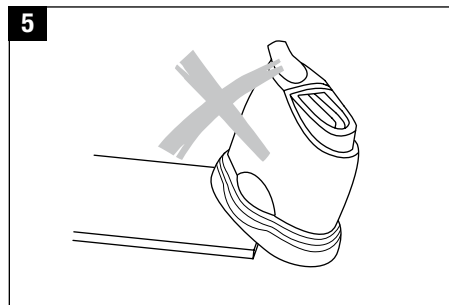
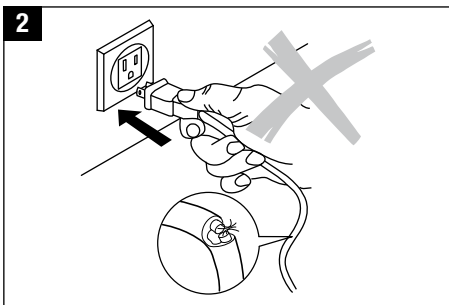
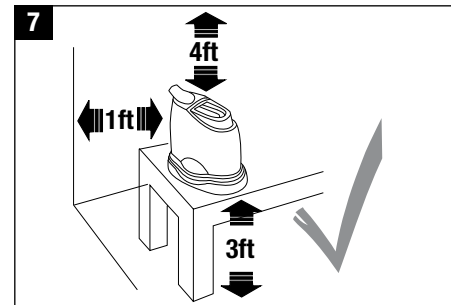
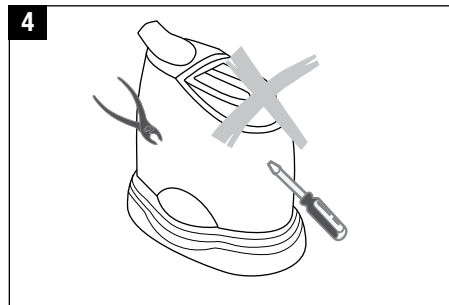
# LISEZ ET CONSERVEZ TOUTES LES INSTRUCTIONS!

fr

## Consignes de sécurité importantes

- Avant la mise en service, lisez attentivement et entièrement les instructions, puis rangez soigneusement ces dernières pour tout besoin ultérieur.
- **AVERTISSEMENT** – N'utilisez l'appareil qu'à l'intérieur et dans les conditions recommandées. Toute utilisation non conforme est susceptible de mettre votre santé en danger.
- Ne branchez l'appareil qu'au courant alternatif – la tension doit correspondre à celle indiquée sur la plaque signalétique de l'appareil.
- Les enfants n'ont pas conscience des risques liés à l'utilisation d'appareils électriques. Surveillez-les donc en permanence lorsqu'ils se trouvent à proximité du humidificateur (image 1).
- Ne mettez jamais l'appareil en service quand un câble ou une prise est détérioré (2), ni après des dysfonctionnements ou après une chute (3) ou autre dommage quelconque.
- Les réparations d'appareils électriques ne doivent être exécutées que par des experts autorisés (4). Des réparations non-professionnelles peuvent causer des dangers considérables pour l'utilisateur.
- Ne posez l'humidificateur que sur une surface sèche et plane (5).
- **Ne posez pas l'appareil directement sur le plancher** ni à côté du chauffage. Si la brume entre en contact avec le plancher avant l'évaporation, la surface du plancher peut être endommagée (6). Nous n'acceptons aucune responsabilité pour les dommages en cas d'un emplacement inapproprié de l'appareil.
- L'appareil doit être posé en hauteur (7), par ex. sur une table, une commode, etc.
- Placez l'appareil à un endroit tel qu'il ne soit pas facilement heurté par quiconque (8).
- Retirez toujours la prise lorsque l'appareil n'est pas utilisé.

- L'humidificateur ne doit être mis en service qu'entièrement assemblé.
- La fiche doit TOUJOURS être débranchée de la prise lors de chaque remplissage/vidage du réservoir d'eau, avant chaque nettoyage, avant chaque montage/démontage de pièces particulières et avant chaque débranchement de l'appareil.
- Ne mettez pas les mains dans la chambre de vaporisation lorsque l'appareil fonctionne et émet de hautes fréquences.
- Ne mettez pas le cordon d'alimentation sous la moquette et ne le couvrez pas par des tapis. Placez le cordon de sorte que personne ne puisse trébucher.
- Ne débranchez jamais la fiche de la prise en tirant sur le cordon ou lorsque vos mains sont mouillées.
- N'utilisez pas l'appareil en présence de gaz ou de vapeurs inflammables.
- N'exposez pas l'appareil à la pluie, ne l'utilisez pas à proximité de l'eau, dans une salle de bain, dans une buanderie, ni dans toute autre pièce humide.
- Utilisez uniquement l'appareil en position verticale.
- Veillez à ce qu'aucun objet étranger ne pénètre dans les ouvertures de ventilation ou d'évacuation. Cela pourrait engendrer des chocs électriques ou endommager l'appareil. Ne bloquez pas les sorties ni les entrées d'air.
- Ne versez pas d'eau dans la buse de brumisation de l'appareil!
- La fiche de cet appareil est polarisée (une lame est plus large que l'autre). Afin de réduire les risques de chocs électriques, cette fiche est conçue de façon à ne pouvoir être introduite dans une prise que d'une seule manière. Si la fiche ne s'insère pas totalement dans la prise, retournez-la. Si elle ne s'insère toujours pas dans la prise, contactez un électricien qualifié. N'essayez PAS de contourner ce dispositif de sécurité.
- Une mauvaise adaptation entre la fiche et la prise CA peut entraîner une surchauffe et une déformation de la fiche. Contactez un électricien qualifié pour le remplacement de toute prise lâche ou trop usée.
- Ne posez pas d'objets lourds sur l'appareil.
- Ne plongez jamais le bac de fond dans de l'eau ou d'autres liquides.
- Retirez la fiche de la prise de courant avant d'effectuer l'entretien.
- Ne laissez pas les personnes qui n'ont pas pris connaissance du mode d'emploi, les enfants et les personnes sous l'effet de médicaments, d'alcool ou de drogues manipuler l'appareil, ou bien, uniquement sous votre surveillance.
- Afin de protéger la **santé et sécurité** et la fonction **adéquate d'humidification** n'utilisez que de l'eau potable propre, froide, et exempte de contaminants dans votre humidificateur. Si votre source d'eau est contaminée ou si vous êtes incertain de son innocuité, veuillez utiliser de l'eau distillée. De plus, il est conseillé de **nettoyer et d'entretenir votre humidificateur** en temps opportun, **comme indiqué dans ce manuel**.
- L'utilisation d'additifs comme les huiles essentielles/les huiles essentielles, les parfums, l'eucalyptus, les conditionneurs d'eau etc., peut endommager les matériaux du réservoir et par conséquent, l'appareil entier. Tout usage de ces additifs annulera la garantie du fabricant.
- Remarque : Ni les êtres humains ni les animaux ne peuvent entendre les vibrations haute fréquence.



fr

## Avant-propos

Félicitations, avec l'humidificateur à ultrason 7135 d'AIR-O-SWISS, vous avez choisi le bon produit !

Savez-vous qu'un air desséché :

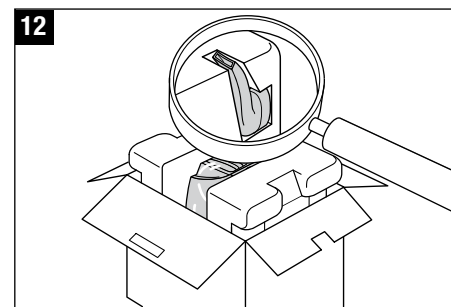
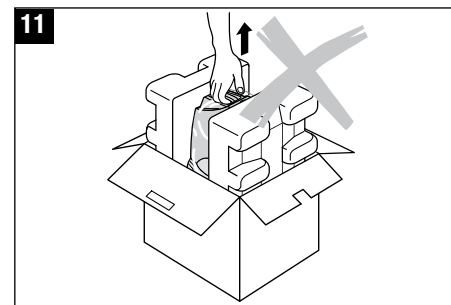
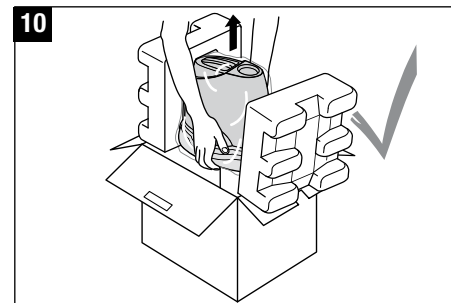
- provoque le dessèchement des muqueuses, des gerçures aux lèvres et des irritations aux yeux?
- favorise les infections et les maladies des voies respiratoires?
- mène à un état de lassitude ou de fatigue permanent et à des pertes de concentration?
- est néfaste pour les animaux domestiques et les plantes d'intérieur?
- favorise l'accumulation de poussière et le chargement des textiles, tapis et revêtements de sol synthétiques en électricité statique?
- endommage les meubles et certains parquets en bois?
- désaccorde certains instruments de musique?

## Renseignements généraux

Le climat ambiant est agréable quand l'humidité relative de l'air se situe entre 40% et 60 %. Votre humidificateur contrôle automatiquement l'humidité désirée que vous avez prédéterminée. Quand l'air est trop sec, il démarre automatiquement. Quand le degré d'humidité désiré est atteint, il s'arrête automatiquement.

## Désemballage

- Retirez l'humidificateur de la boîte avec soin (10).
- Attention: Ne tirez pas l'appareil de la boîte par la poignée du réservoir – le socle pourrait tomber et être endommagé (11).
- Attention: La buse de brumisation est emballée dans un sachet rouge à l'intérieur de la boîte. Assurez-vous de bien la retirer de l'emballage (12).
- Retirez le sac en plastique de l'humidificateur.
- Observez les renseignements figurant sur la plaque signalétique concernant l'alimentation principale.
- Utilisez la boîte originale pour entreposer l'appareil si vous n'utilisez pas l'humidificateur toute l'année.



## Description de l'appareil

Buse de brumisation

Chambre d'évaporation

Réservoir d'eau

Cartouche anticalcaire

Bouchon du réservoir d'eau

Brosse

Réservoir

Tableau de contrôle

Partie inférieure

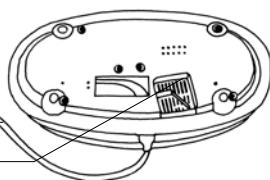
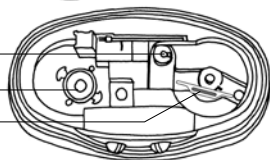
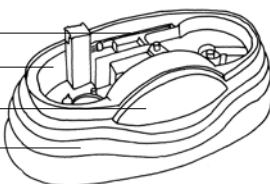
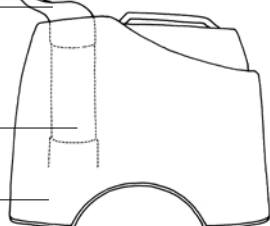
Palpeur de niveau d'eau

Membrane

Hydro Stick

Prise au secteur

Arrivée d'air

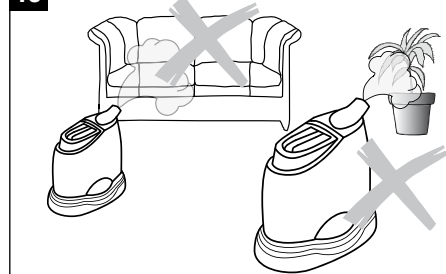


## Mise en service

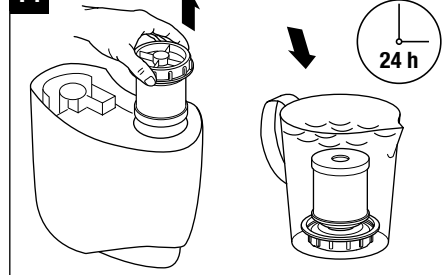
Le meilleur emplacement de votre humidificateur :

- Pas directement près d'un radiateur ou sur un sol chauffé. L'humidité de la vapeur peut endommager la surface du plancher (6) (voir les Consignes de sécurité).
- L'appareil doit être posé en hauteur (7), par ex. sur une table, une commode, à au moins 1 m (3 pi) du sol.
- Veillez à ce que la bouche de diffusion ne soit pas orientée en direction de plantes, de meubles ou d'autres objets (13). Distance min. de 50 cm (20 inch).
- Plongez la cartouche anticalcaire dans un bain d'eau pendant 24 heures avant de l'utiliser (14). La résine doit absorber de l'eau pour atteindre des performances élevées. Si elle est plongée dans l'eau, assurez-vous de remplacer l'eau et de vider l'eau du socle avant d'utiliser l'humidificateur.
- En général, la cartouche anticalcaire devra être remplacée tous les 2 à 3 mois, en fonction de la dureté de l'eau de votre région. La cartouche doit être remplacée après 6 mois au plus tard sinon l'appareil n'atteint plus ses performances les plus élevées. Voir « Remplacement de la cartouche anticalcaire ».
- Pour remplir le réservoir de l'humidificateur, lisez les instructions dans la section « Remplissage du réservoir » (15 et 16).
- Placez le réservoir d'eau puis le couvercle sur le socle.
- Installez le réservoir d'eau à la partie inférieure et posez la buse.
- Branchez le câble et démarrez l'appareil en appuyant sur le disjoncteur à deux positions (19).
- Environ 10 à 15 minutes après la mise sous tension, l'appareil atteint son plein régime de fonctionnement.
- Assurez-vous que le câble n'est pas coincé (9). N'utilisez pas l'humidificateur si le câble est endommagé (2).

13



14



## Remplissage du réservoir



Débranchez toujours l'appareil avant de retirer le réservoir d'eau. Ne touchez pas à l'eau dans le socle lorsque l'appareil est en marche.



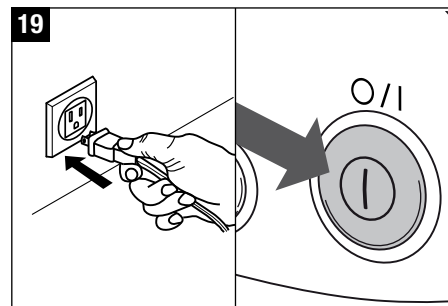
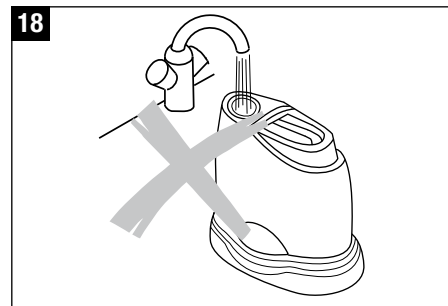
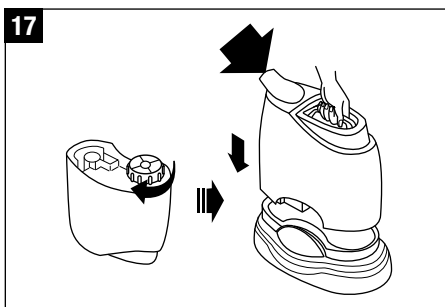
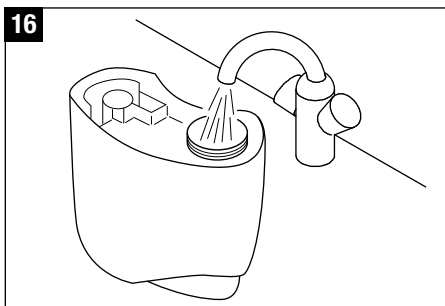
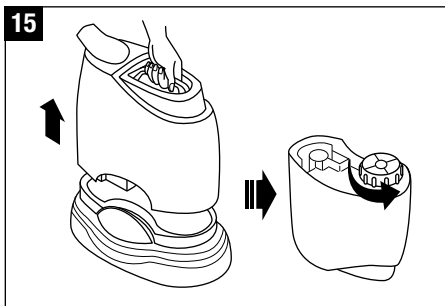
Afin de protéger la **santé et sécurité** et la fonction **adéquate d'humidification** n'utilisez que de l'eau potable propre, froide, et exempte de contaminants dans votre humidificateur. Si votre source d'eau est contaminée ou si vous êtes incertain de son innocuité, veuillez utiliser de l'eau distillée.

Ne mettez pas l'humidificateur en marche si le réservoir d'eau est vide! Lorsque l'eau atteint le niveau minimum, l'appareil arrête automatiquement la fonction de nébulisation et l'indicateur du niveau d'eau s'allume.

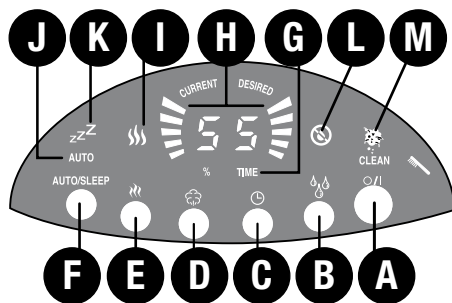
- Retirez le réservoir d'eau du socle et dévissez le couvercle du réservoir d'eau (14).
- Assurez-vous qu'aucun objet étranger ne se trouve dans le réservoir d'eau.
- Remplissez le réservoir d'eau avec de l'eau propre et froide du robinet (15) et fermez bien le bouchon du réservoir (16). Placez le réservoir d'eau sur le socle. L'eau peut maintenant s'écouler du réservoir vers le socle.
- Ne versez pas d'eau dans la buse de brumisation de l'appareil (17).
- Insérez la fiche dans la prise de courant (18) et mettez l'appareil sous tension en actionnant l'interrupteur Allumer/Éteindre (19). L'indicateur du niveau d'eau peut rester illuminé quelques secondes, pendant que le socle se remplit d'eau.

## Aucune utilisation d'additifs

N'utilisez aucun additif d'eau (huiles étherées/huiles essentielles, parfums, eucalyptus, conditionneurs d'eau etc.!) Même une petite quantité peut causer des fissures dans le matériau du réservoir. Le matériau n'a pas été conçu pour l'usage de tels additifs. Une seule goutte suffit pour endommager le réservoir et, par conséquent, l'appareil aussi. L'utilisation de tels additifs annulera la garantie du fabricant.



## Operation AOS 7135



### A) Allumer/Éteindre

En appuyant sur la touche A, vous allumez ou éteignez l'appareil. Cette touche permet également de réinitialiser l'indicateur de nettoyage (lorsqu'on appuie dessus).

### B) Hygrostat (régler l'humidité)

En appuyant sur la touche B, vous réglez l'humidité souhaitée en %. La valeur recommandée est une humidité relative entre 40 et 60%. La précision de mesure est de +/- 5%. Si l'humidité dépasse le réglage souhaité, l'appareil s'éteint. Il ne s'éteint pas si l'indicateur est réglé sur le «Co» (fonctionnement continu). Pendant la sélection, la valeur de consigne s'affiche. L'affichage change automatiquement après quelques secondes sur la valeur actuelle.

### C) Temporisateur

La touche C vous permet de définir la durée de fonctionnement – réglable de 1 à 9 heures. Le **symbole G** indique quelle durée est réglée (1h/2h/3h/4h/5h/6h/7h/8h/9h). L'affichage change automatiquement après quelques secondes sur la valeur actuelle.

### D) Régler la puissance de brumisation, la puissance d'évaporation

En appuyant plusieurs fois sur la touche D vous pouvez réguler la puissance de brume. Si les barres rouges s'affichent, vous avez sélectionné la plus haute puissance d'évaporation (**symbol H**).

### E) Fonctionnement avec préchauffage (brume tiède)

La touche E sert à activer (le **symbole I** s'allume) ou désactiver le préchauffage. L'eau est ainsi préchauffée à 80 °C (176 °F) avant d'entrer dans l'espace de nébulisation. L'eau dans le socle prend entre 10 à 15 minutes environ à se réchauffer. La brume sort alors à une température agréable de 40 °C (104 °F). Cela permet que la température de la pièce ne baisse pas et que la propreté de l'eau s'améliore considérablement.

### F) Auto / Veille

En appuyant sur la touche F, il est possible d'activer le mode automatique et le mode veille. Une pression unique sur la touche permet d'activer la fonction automatique (le **symbole J** apparaît à l'écran), par laquelle l'humidité optimale de l'air est conservée en fonction de la température. La régulation se fait via la quantité émise et la valeur de consigne prescrite. Si la fonction Veille est activée (le **symbole K** apparaît à l'écran), l'humidité de consigne est de 60% ; le réglage du temps se met automatiquement sur 8 heures ; le chauffage est activé. En outre, la quantité émise est régulée en fonction de la différence entre la valeur de consigne et la valeur réelle.

Ces modes ne permettent pas de modifier la minuterie. En appuyant sur d'autres touches, l'appareil quittera le mode auto ou veille.

### G) Symbole du temporisateur

### H) Symbole de la puissance de brumisation

### I) Symbole du préchauffage

### J) Symbole du mode Auto

### K) Symbole du mode Veille

### L) Indicateur du niveau d'eau

Grâce au réservoir d'eau transparent, la quantité d'eau est bien visible. En outre, l'appareil indique sur l'écran (symbole L) quand il faut remettre de l'eau. Le symbole L peut demeurer illuminé pendant quelques secondes au remplissage du réservoir, jusqu'à ce que le socle soit plein d'eau.

### M) Indicateur de nettoyage

Si le symbole M apparaît à l'écran avec «CLEAN», l'appareil devrait être nettoyé selon les recommandations du fabricant. Ce symbole s'allume automatiquement toutes les 2 semaines, en fonction de l'utilisation. **L'écran peut être réinitialisé en appuyant sur la touche A jusqu'à ce que la lumière disparaisse.**

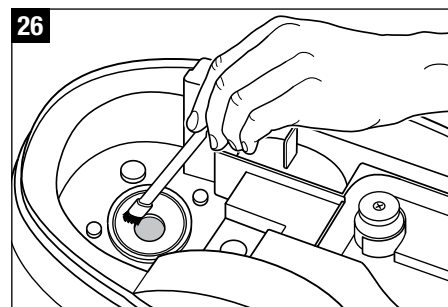
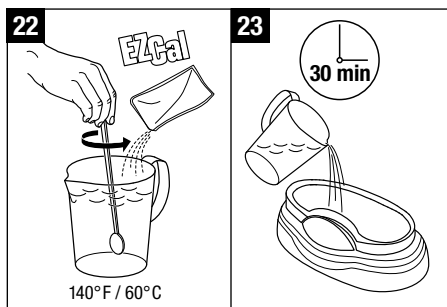
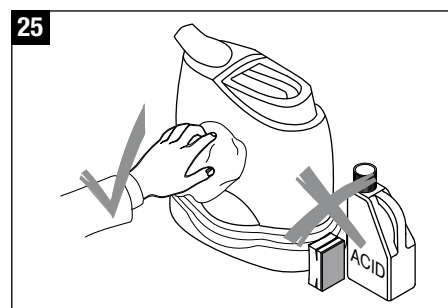
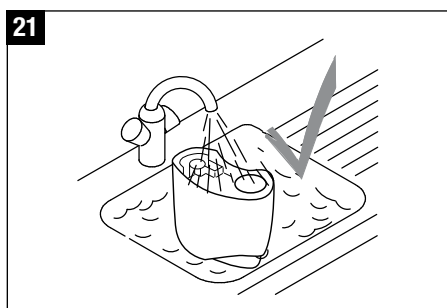
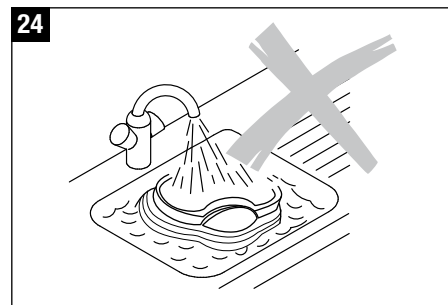
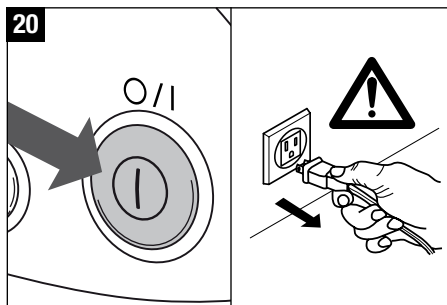
## Nettoyage/entretien



Débranchez toujours l'appareil avant de retirer le réservoir d'eau. Ne touchez pas à l'eau dans le socle lorsque l'appareil est en marche.

### Attention – risque d'électrocution et de détérioration du produit!

- Mettez l'appareil hors tension et débranchez la prise avant le nettoyage de l'appareil (20).
- Nettoyez régulièrement le réservoir d'eau et le socle. N'utilisez que de l'eau et aucun détergent (21).
- N'utilisez le nettoyant et le détartrant AIR-O-SWISS EZCal personnalisé que pour l'élimination régulière des dépôts de la membrane (22 et 23). Un échantillon d'EZCal est inclus avec votre humidificateur. Les instructions d'utilisation figurent sur l'emballage. N'utilisez qu'un seul paquet pour 1 litre (32 oz) d'eau. Ne modifiez pas ce rapport. NE FAITES PAS fonctionner l'appareil lorsque vous utilisez EZCal. Ce faire pourrait endommager le produit et annule la garantie. Rincez complètement le socle à l'eau potable après avoir utilisé EZCal et vérifiez qu'aucun résidu d'EZCal n'y demeure.





EZCal d'AIR-O-SWISS est le seul nettoyant et détartrant recommandé. N'UTILISEZ AUCUNE autre solution nettoyante : vous risqueriez d'endommager l'appareil. L'utilisation de toute autre solution autre qu'EZCal annule la garantie.

- Ne plongez jamais le bac de fond dans de l'eau ou d'autres liquides (24)!
- L'indicateur de nettoyage reste présent sur l'affichage après le nettoyage. Pour le réinitialiser, maintenez le bouton ON/OFF enfoncé jusqu'à ce que le témoin d'entretien arrête de clignoter.
- Nettoyez les parties intérieures avec un chiffon doux et n'utilisez en aucun cas d'essence, des produits pour nettoyer des vitres ou des détergents (25).
- N'utilisez que le pinceau pour le nettoyage hebdomadaire de la membrane. Ce nettoyage doit être réalisé une fois par semaine. N'utilisez que la partie en soie douce du pinceau (26).
- Changez l'eau du réservoir au moins une fois par semaine si l'eau s'y trouve depuis plus d'une semaine.

### Préservation de l'eau

L'Hydro Stick 7017 AIR-O-SWISS assure le bon fonctionnement des humidificateurs AIR-O-SWISS à leur niveau le plus élevé entre les nettoyages recommandés\*. Bon pour un an, l'Hydro Stick assure le bon fonctionnement de votre humidificateur tout en procurant une performance d'humidification fraîche.

Il commence à fonctionner dès qu'il entre en contact avec l'eau, même si l'unité est à l'arrêt. L'Hydro Stick doit être remplacé chaque année. Regardez la figure 27 pour voir la position du dispositif Hydro Stick dans la base de l'appareil. Ne touchez pas à l'eau dans la base lorsque l'appareil est en marche ! Mettez d'abord l'appareil hors tension. Pour toute information de commande ultérieure, prenez contact avec votre revendeur ou visitez notre site [www.airoswiss.net](http://www.airoswiss.net).

Le dispositif de remplacement Hydro Stick est doté d'une attache métallique qui n'est pas requise pour l'insertion dans ce type de produit.

\* Reportez-vous aux instructions de nettoyage dans ce manuel.

### Marque de rappel

Votre appareil est muni d'une marque de rappel pour le changement du Hydro Stick. Afin de connaître la date de mise en service de l'ISS, cochez le mois et inscrivez l'année sur la ligne prévue à cet effet (28).

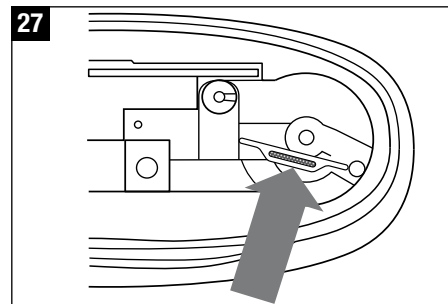


### Remplacement du filtre décalcifiant

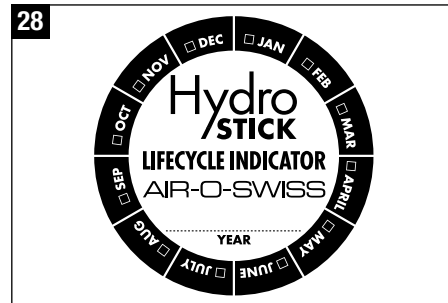
Débranchez toujours l'appareil avant de retirer le réservoir d'eau. Ne touchez pas à l'eau dans la base lorsque l'appareil est en marche.

Le réservoir d'eau est équipé d'un filtre décalcifiant. Ce filtre doit être remplacé tous les deux à trois mois. Si votre eau est très dure, vous devez peut-être remplacer plus tôt la cartouche. La présence de poussière blanche autour de l'appareil est un signe indubitable que la cartouche doit être remplacée. Veuillez noter que la poussière blanche n'est pas nocive. Si un dépôt blanc se forme toujours autour de l'appareil alors que la cartouche est neuve, veuillez vous assurer que l'eau que vous utilisez n'est pas déjà traitée. Si l'eau passe à travers un système de détartrage – comme un échangeur d'ions – (avec addition de sodium pour l'élimination du tartre) dans le bâtiment avant d'arriver à l'humidificateur, du sel pourrait se précipiter autour de l'appareil, formant une poussière blanche. La cartouche anticalcaire et/ou les granulés doivent être remplacés après 6 mois au plus tard sinon l'appareil n'atteint plus ses performances les plus élevées.

27



28



### Option A : Remplacement de la résine:

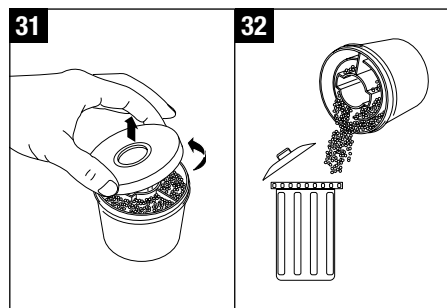
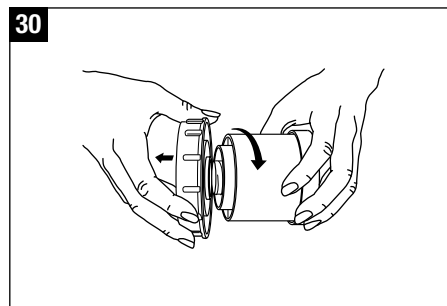
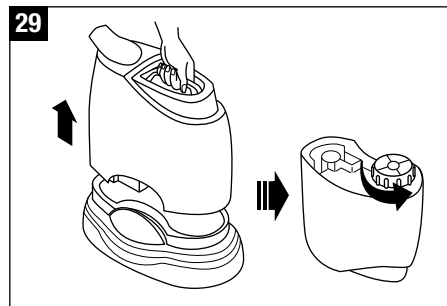
- Retirez le réservoir d'eau du socle et dévissez le couvercle du réservoir d'eau (29). Attention: la buse de brumisation n'est pas fixée!
- La cartouche anticalcaire est attachée à l'intérieur du couvercle de réservoir. Dévissez la cartouche du couvercle en tournant dans le sens inverse des aiguilles d'une montre (30). Important: NE JETEZ PAS le couvercle du réservoir d'eau !
- Ouvrez la cartouche (31).
- Jetez le contenu à la poubelle (Attention! la résine répandue peut rendre le sol glissant!) (32).
- Placez le morceau de styromousse rose au centre de la cartouche. Ne le poussez pas au fond, puisqu'il sera difficile de le retirer par la suite (33).
- Versez le contenu d'un sac de résine de recharge dans le godet en plastique inclus dans l'emballage de résine de recharge (34).
- Insérez la cartouche vide dans la fiche, au centre du godet en plastique (35).
- Retournez le godet et la cartouche à l'envers et secouez-les jusqu'à ce que toute la résine se retrouve dans la cartouche (36).
- Retirez le godet en plastique et le morceau en styromousse rose de la cartouche (37) et conservez-les pour plus tard (la résine de recharge consiste en 3 sacs de recharge) (38).
- Fermez la cartouche (39).
- Plongez la cartouche anticalcaire dans un bain d'eau pendant 24 heures avant de l'utiliser (42). La résine doit absorber de l'eau pour atteindre des performances élevées. Si elle est plongée dans l'eau, assurez-vous de remplacer l'eau et de vider l'eau du socle avant d'utiliser l'humidificateur.
- Vissez la cartouche sur le couvercle du réservoir d'eau (43).
- Vissez la cartouche sur le côté inférieur du réservoir d'eau, mettez le réservoir sur la plaque du socle (44).

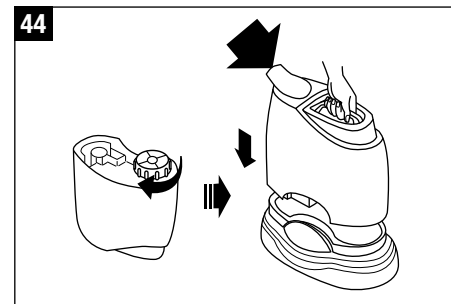
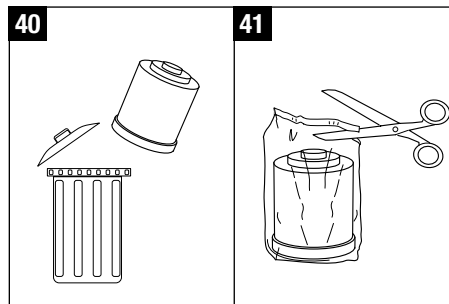
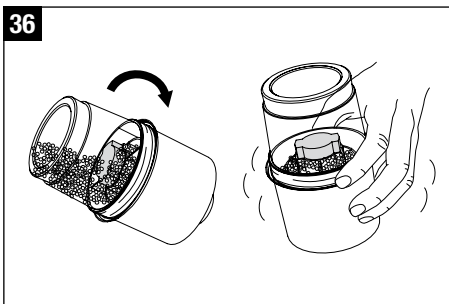
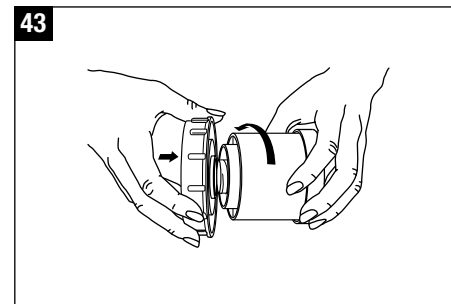
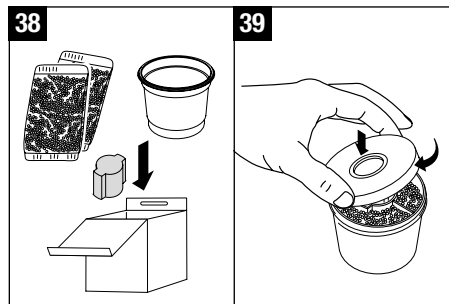
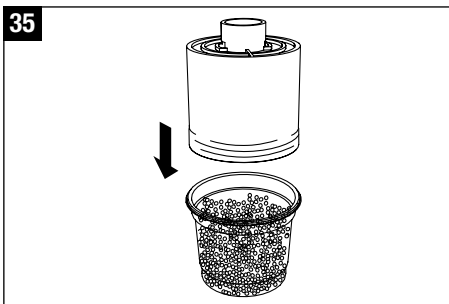
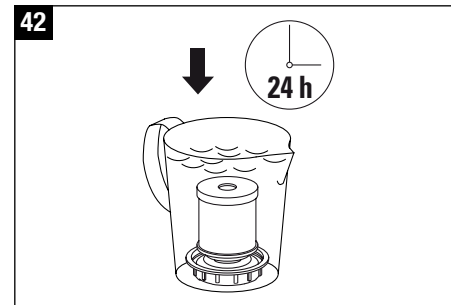
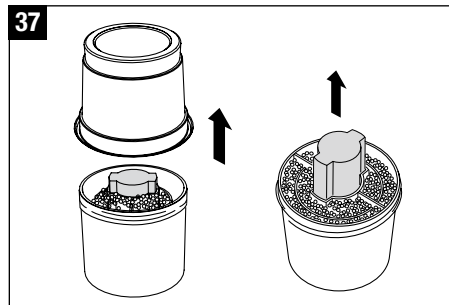
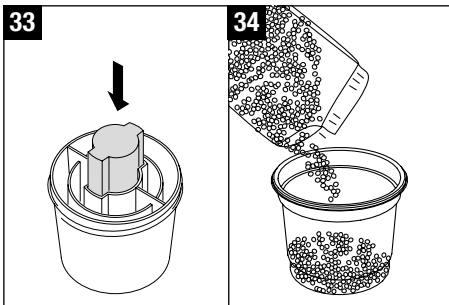


Le fait de mettre les granules au centre de la cartouche leur permet d'être libérées dans l'appareil et de l'obstruer. L'appareil ne fonctionnera plus correctement et les granules devront être éliminées complètement.

### Option B : Remplacement de la cartouche au complet:

- Retirez le réservoir d'eau du socle et dévissez le couvercle du réservoir d'eau (29). Attention: la buse de brumisation n'est pas fixée!
- La cartouche anticalcaire est attachée au couvercle du réservoir. Dévissez la cartouche du couvercle en tournant dans le sens inverse des aiguilles d'une montre (30). Important: NE JETEZ PAS le couvercle du réservoir d'eau !
- Jetez toute la cartouche à la poubelle (40).
- Déballez la cartouche (41).
- Plongez la cartouche anticalcaire dans un bain d'eau pendant 24 heures avant de l'utiliser (42). La résine doit absorber de l'eau pour atteindre des performances élevées. Si elle est plongée dans l'eau, assurez-vous de remplacer l'eau et de vider l'eau du socle avant d'utiliser l'humidificateur.
- Vissez la cartouche sur le couvercle du réservoir d'eau (43). Fermez bien le couvercle de réservoir et placez le réservoir sur le socle (44).





fr

## Entreposage de l'appareil

Nettoyez l'appareil de la manière décrite plus haut, séchez-le entièrement et conservez-le, de préférence dans son emballage original, dans un endroit sec et frais.

## Mentions légales

L'humidificateur est référencé cUL.

Le fabricant se réserve le droit d'apporter des modifications d'ordre technique. Les instructions sont couvertes par les lois relatives aux droits d'auteur © PLASTON AG.

## Accessoires

Pour toute information de commande ultérieure, prenez contact avec votre revendeur ou visitez notre site [www.airoswiss.net](http://www.airoswiss.net).

## Service après-vente

[www.airoswiss.net](http://www.airoswiss.net)

## Spécifications techniques

Alimentation	120 V / 60 Hz
Consommation d'énergie jusqu'à	45 W / (140 W*)
Production d'humidité jusqu'à	13,25 L / 24 h*
Convient pour les pièces jusqu'à	60 m <sup>2</sup> / 650 pi <sup>2</sup>
Dimensions (LxPxH)	38 x 22 x 35 cm 15 x 8,7 x 13,8 in
Poids (à vide)	3,5 kg / 7,7 lb
Accessoires	AOS 7531 Cartouche anticalcaire AOS 7017 Hydro Stick

\* en fonctionnement avec le préchauffage à 80 °C (176 °F)

## Solutions des problèmes

Problème	Cause	Que faire
L'appareil ne fonctionne pas	Le cordon d'alimentation n'est pas branché	Branchez le cordon d'alimentation
	Réservoir vide (l'indicateur du niveau d'eau s'allume)	Remplissez le réservoir d'eau et attendez 10 min.
Aucune brumisation	L'appareil doit être nettoyé	Détartrez le socle d'eau à l'aide d'EZCal
	Cartouche anticalcaire expirée	Remplacez la cartouche ou les granules
	Cartouche anticalcaire débordante de granules	Retirez 2 cuillères à soupe de granules et jetez-les
Débit de brume trop faible	Température de l'eau trop faible	Réglez le débit de brume au maximum ; au bout de 15 minutes, l'appareil fonctionnera de nouveau sans défaut
	Dépôts de calcaire sur la membrane	Nettoyez la membrane à l'aide d'une brosse et EZCal
Appareil à fonctionnement intermittent		Remplacez la cartouche ou les granules de déminéralisation
Poussière blanche s'accumulant autour de l'appareil	Cartouche anticalcaire épuisée	Les granules usés doivent être jetés

## Questions générales sur l'humidificateur

- Q. Pourquoi n'y a-t-il pas assez d'humidité dans ma pièce?**
- R. Combien de fois faites-vous fonctionner l'appareil? Si l'appareil fonctionne uniquement pendant la nuit, alors le niveau d'humidité tombera pendant la journée si de l'humidité n'est pas constamment ajoutée à l'air.
- Q. Fermez-vous ou laissez-vous votre porte ouverte lorsque l'appareil fonctionne?**
- A. a) En laissant la porte ouverte, l'humidité quitte la pièce et se répand dans d'autres endroits de la maison. Si vous souhaitez que l'humidité reste dans une pièce spécifique, vous devriez envisager de fermer la porte lorsque l'appareil fonctionne.
- A. b) Le bois, le cuir, les tapis, les rideaux et autres types de tissu absorbent une certaine quantité d'humidité, ne laissant ainsi pas assez d'humidité pour l'air. Si la fenêtre est ouverte, l'humidité s'échappera alors de la pièce. Un autre facteur est souvent le positionnement de l'appareil à proximité d'un appareil chauffant. L'idée repose sur le fait que l'air soufflant dans la pièce répartira rapidement l'humidité dans toute la pièce. Malheureusement, ce concept ne fonctionne pas puisque l'air chaud sortant d'une bouche d'aération absorbera presque toute l'humidité. L'air contenu dans la pièce ne recevra ainsi aucune humidité.
- Q. Quelle quantité d'humidité ai-je besoin dans ma pièce?**
- R. Les niveaux d'humidité suggérés sont compris entre 40 et 60 %.
- Q. Quels sont les effets d'un surplus ou d'un manque d'humidité?**
- R. Un air sec peut entraîner l'assèchement de la peau, de l'électricité statique, des instruments désaccordés, augmenter le niveau de poussière (un air sec engendre

une accumulation de la poussière), une dégradation des objets en bois (assèchement et apparition éventuelle de fissures), l'inconfort, des nausées, et un assèchement des membranes nasales. Un surplus d'humidité de l'air peut entraîner l'apparition de moisissures et le décolllement du papier peint.

**Q. Pourquoi ai-je besoin d'un humidificateur alors que je peux simplement ouvrir la fenêtre?**

R. Le niveau d'humidité de l'air extérieur n'est pas assez élevé pour humidifier une pièce.

**Q. Où dois-je installer mon humidificateur?**

R. L'appareil doit être mobile et ne pas être installé à proximité d'un mur, d'une fenêtre, d'une porte ou d'un pont thermique afin que l'air puisse circuler autour de l'appareil.

## Foire aux questions: humidificateur à ultrasons

**Q. Pourquoi la mention open/close (ouvrir/fermer) est-elle inscrite sur le bouchon de la cartouche de déminéralisation?**

R. Ces conseils d'utilisation sont présentés ici dans le cas où vous décideriez d'utiliser l'option de remplissage pour remplacer les granules. L'objectif consiste à savoir comment ouvrir et fermer le bouchon. Si vous décidez d'ouvrir le bouchon avant de l'installer dans le réservoir d'eau, vous remarquerez vraisemblablement la présence de granules dans le réservoir d'eau et le bac de fond. Arrêtez immédiatement l'appareil, et videz l'eau du bac et du réservoir. Commencez à retirer toutes les granules du bac et du réservoir. Utilisez une brosse pour nettoyer le pourtour de la membrane. Mise en garde: Ne jetez pas les granules dans l'évier! Les granules usagés doivent être jetés à la poubelle!

**Q. Je viens juste de remplacer ma cartouche et le contenu ainsi que l'eau du bac de fond ont viré au bleu-vert.**

R. Cela se produit parfois lorsque la cartouche, voire les granules, est remplacée. Cela ne se produit pas avec toutes les cartouches ou toutes les granules remplacées. Cela provient d'une réaction du contenu de l'eau et des vibrations ultrasons et n'indique pas qu'il faille remplacer la cartouche.

**Q. Le réservoir d'eau n'a pas de démarcation, jusqu'où dois-je le remplir d'eau?**

R. Le réservoir n'a pas de démarcation. On peut le remplir d'eau jusqu'en haut.

**Q. Quel est le rôle de la cartouche anticalcaire (DMC: demineralization cartridge)?**

R. La DMC retire les minéraux de l'eau pour empêcher l'accumulation de poussière blanche. Le contenu de la cartouche doit être absorbé 24 heures avant la première utilisation de l'appareil afin qu'il puisse étendre et retirer entièrement les minéraux de l'eau. Le contenu de la DMC dure 2 à 3 mois. Il peut s'avérer nécessaire de remplacer la cartouche plus souvent selon la dureté de l'eau et la fréquence d'utilisation de l'appareil. L'accumulation de poussière blanche ou la réduction de la quantité de vapeur sortante sont des indicateurs de remplacement de la DMC.

**Q. Est-il possible d'utiliser de l'eau distillée avec cet appareil?**

R. Oui, il est possible d'utiliser de l'eau distillée avec cet appareil. Si vous utilisez de l'eau distillée, retirez la cartouche de déminéralisation.

**Q. Je viens tout juste de remplacer le contenu de la cartouche et il y a des granules partout.**

R. Tout d'abord, assurez-vous qu'aucune granule n'est présente au milieu de la cartouche. Le fait de mettre les granules au milieu de la DMC leur permet d'être

libérées dans l'appareil. Arrêtez immédiatement l'appareil, et videz l'eau du bac et du réservoir. Commencez à retirer toutes les granules du bac et du réservoir. Utilisez une brosse pour nettoyer le pourtour de la membrane.

Mise en garde: Ne jetez pas les granules dans l'évier! Les granules usagés doivent être jetés à la poubelle!

**Q. Les conseils d'utilisation m'indiquent de ne pas installer l'appareil directement au sol. Pourquoi dois-je surélever l'appareil?**

R. Cet appareil a été conçu pour propulser l'humidité dans l'air. C'est pourquoi les parquets ou les sols recouverts de tapis à proximité de l'appareil peuvent devenir humides. Si l'appareil est installé à soixante centimètres au-dessus du sol, la brume aura la possibilité de s'évaporer avant de toucher le sol.

**Q. L'eau ne va pas dans le réservoir.**

R. Pour remplir le réservoir, il doit être retourné. La cartouche se place sur le couvercle du réservoir d'eau. Ne versez pas d'eau dans la buse de brumisation.

**Q. Une poussière blanche sort de l'appareil**

R. Les particules de poussière blanches sont des minéraux qui sont coupés en minuscules parties par le processus ultrasonique.

**Comment résoudre le problème :**

- Laissez tremper la cartouche anticalcaire dans un bol d'eau pendant 24 heures minimum. Si la cartouche trempe dans le réservoir d'eau, il faut remplacer l'eau du réservoir et du socle avant d'utiliser l'appareil.
- Remplacez la cartouche anticalcaire après 1 à 2 mois quand vous utilisez de l'eau très dure (pour de l'eau plus douce, après 2 à 3 mois). Quelle que soit la dureté de l'eau, remplacez la cartouche après 6 mois au plus tard.

- Ne pas utiliser de l'eau en provenance d'un adoucisseur d'eau installé au préalable sinon du sodium sera émis de l'appareil au lieu du calcium. Utilisez plutôt de l'eau distillée et retirez la cartouche anticalcaire.
- Dans les zones où l'eau est très dure, utilisez uniquement de l'eau distillée et retirez la cartouche de déminéralisation.
- Utilisez de l'eau à osmose inverse plutôt que de l'eau distillée et retirez la cartouche anticalcaire.

**Q. L'indicateur de nettoyage apparaît à l'écran (modèle numérique)**

R. Éteignez l'appareil et débranchez-le. Videz l'eau du socle. Rincez le socle avec de l'eau chaude et propre. N'immergez pas le socle ! Vérifiez si le socle présente des poussières ou des dépôts de minéraux. Si de l'eau douce est utilisée, un détartrage de l'appareil est recommandé toutes les 4 semaines avec EZ Cal. En cas d'utilisation d'eau dure, l'appareil doit être détartré toutes les 2 semaines. N'oubliez pas de réinitialiser le témoin de nettoyage après la réinitialisation de l'appareil.

**Q. Réinitialisation de l'indicateur de nettoyage (modèle numérique)**

R. Le témoin de nettoyage ne se réinitialise pas automatiquement. Maintenez le bouton d'alimentation enfoncé (bouton A dans le manuel d'instruction) jusqu'à ce que le témoin arrête de clignoter. Il s'allume automatiquement 14 jours après le branchement de l'appareil.

**Q. L'hygromètre de l'appareil lit un autre niveau d'humidité que l'hygromètre externe.**

R. Tous les hygromètres ne sont pas calibrés de la même manière et la plupart sont à +/- 5%. De plus, le niveau d'humidité n'est pas le même dans toute la pièce. La circulation d'air est différente à chaque coin de la pièce. L'appareil ne devrait pas être placé près d'une bouche d'aération ou d'un radiateur puisque la chaleur absorbera toute l'humidité.

**Q. Le niveau d'humidité ne change pas ou n'atteint pas le niveau d'humidité souhaitée.**

R. Si vous approvisionnez d'eau le réservoir plus d'une fois par jour, l'appareil fonctionne convenablement et la situation climatique de la pièce a une influence sur l'humidité.

**Raisons d'un niveau d'humidité bas :**

- La circulation d'air est très élevée (l'air est entièrement renouvelé plusieurs fois par jour – l'humidificateur doit recommencer son travail depuis le début)
- Isolation de la maison (voir circulation d'air)
- Espace ouvert avec hauts plafonds (non seulement la superficie de la pièce compte mais aussi sa hauteur) – des bâtiments élevés nécessitent plus d'humidification
- Fenêtres ouvertes – effet similaire à la circulation d'air (s'il fait très froid dehors, n'ouvrez pas la fenêtre plus de 2 fois par jour pendant 3 minutes)
- Grande différence entre la température extérieure et la température intérieure – plus l'air est froid, moins il est capable de retenir l'humidité et plus l'air est chaud, plus le pourcentage d'humidité relative est moindre (= quantité de vapeur d'eau dans l'air par rapport à la quantité que l'air peut absorber s'il est totalement saturé)
- Position de l'appareil – s'il est placé près d'une porte, fenêtre ou bouche d'aération. Cela augmente la circulation d'air

**Q. Le réservoir fuit**

R. Vérifiez s'il n'y a pas de fissures capillaires. Les appareils ayant subi une chute ou les réservoirs d'eau fissurés ne sont pas couverts par la garantie.

**Q. Placement du visage dans la brume**

R. Il n'est pas recommandé de mettre son visage dans la brume. C'est un produit électrique et on ne devrait pas jouer avec.

**Q. Pas de brume / l'appareil ne fonctionne pas / l'indicateur de vide continue de clignoter**

R. Remplissez le réservoir d'eau. Vérifiez si l'eau circule dans la cartouche anticalcaire (attachée au couvercle du réservoir d'eau). Si le réservoir d'eau est rempli alors qu'il n'y a que peu d'eau dans le socle, l'eau circule dans la cartouche anticalcaire.

- Attendez 15 minutes pour permettre à la brume de sortir de l'appareil.
- Si l'appareil ne fonctionne pas et que le témoin «vide» ne clignote pas, il se peut que vous ayez réglé l'humidité souhaitée trop basse et que le niveau d'humidité actuel de la pièce soit plus élevé. C'est pourquoi l'appareil s'éteint automatiquement.
- Si l'indicateur «vide» continue de clignoter et que le réservoir est plein, l'eau ne circule pas dans la cartouche. Remplacez la cartouche ou les granules de la cartouche après 2 à 3 mois. Dans des zones où l'eau est dure, remplacez la cartouche après 1 à 2 mois. La cartouche anticalcaire et/ou les granules doivent être remplacées après 6 mois au plus tard sinon l'appareil n'atteint plus ses performances les plus élevées.
- Si les granules sont nouvelles, voir les instructions suivantes :
- Assurez-vous que la cartouche et/ou les granules ont été immergées pendant 24 heures. Dans le cas de granules sèches, l'eau met encore plus de temps à s'infiltrer par la cartouche et dans le socle. Ensuite, retirez deux cuillères à soupe de granules de la cartouche et jetez-les. Un excès de granules dans la cartouche empêche l'eau de circuler du réservoir vers la base.

**Q. Le couvercle du réservoir d'eau est trop difficile à desserrer**

R. Cela peut être dû à la pression d'air dans le réservoir d'eau. Desserrer le ressort en bas du couvercle du réservoir d'eau pour libérer l'air du réservoir d'eau. Continuez jusqu'à ce que vous soyez capable de desserrer le couvercle du réservoir d'eau.

**Q. L'appareil fonctionne par intermittence**

R. Depuis combien de temps n'avez-vous pas remplacé le contenu de la cartouche ? Si 2 à 3 mois se sont écoulés, il est temps de remplacer le contenu de la cartouche. La cartouche anticalcaire et/ou les granules doivent être remplacées après 6 mois au plus tard sinon l'appareil n'atteint plus ses performances les plus élevées.

- Si le contenu de la cartouche vient d'être remplacé, il y a probablement trop de granules dans la cartouche. Retirez deux cuillères à soupe de granules de la cartouche.

## Accessoires

**Q. Dois-je garder un composant avant de remplacer la cartouche anticalcaire ?**

R. Oui, gardez toujours le couvercle du réservoir d'eau (c'est la pièce qui attache la cartouche anticalcaire au réservoir d'eau).

**Q. Qu'est-ce qu'un Hydro Stick? Quelle est sa longévité?**

A. L'Hydro Stick AIR-O-SWISS assure le fonctionnement des humidificateurs à leur niveau le plus élevé entre les nettoyages recommandés\*. Bon pour un an, l'Hydro Stick assure le bon fonctionnement de votre humidificateur tout en procurant une performance d'humidification fraîche. Il ne doit être remplacé qu'une fois par année.

\* Reportez-vous aux instructions de nettoyage dans ce manuel.

**Q. Positionnement de l'Hydro Stick**

A. Se reporter à l'illustration 27 pour les instructions.

**Q. Rappel de remplacement**

A. Chaque boîte d'Hydro Stick contient un indicateur de longévité de l'Hydro Stick. Cochez le mois du commencement de l'utilisation de l'Hydro Stick et inscrivez l'année sur la ligne prévue à cette fin. Remplacez-le après une année.

**Q. Qu'est-ce que EZCal?**

R. Un échantillon d'EZCal est inclus avec votre humidificateur. EZCal est utilisé pour le nettoyage et le détartrage de tous les humidificateurs AIR-O-SWISS et élimine les dépôts de minéraux. EZCal est le seul nettoyant et détartrant recommandé. N'UTILISEZ AUCUNE autre solution nettoyante : vous risqueriez d'endommager l'appareil. L'utilisation de toute autre solution autre qu'EZCal annule la garantie. Les instructions d'utilisation sont sur le paquet. Utilisez 1 seul paquet pour 1 l (32 oz) d'eau. Ne changez pas les proportions. Il peut également être utilisé pour d'autres marques d'humidificateur. Rincez complètement le socle à l'eau potable après avoir utilisé EZCal et vérifiez qu'aucun résidu d'EZCal n'y demeure. EZCal est offert par certains détaillants choisis et en ligne sur [www.airoswiss.net](http://www.airoswiss.net).



Please check our website [www.airoswiss.net](http://www.airoswiss.net)  
for further information.